



FICHA DE CARACTERÍSTICAS TÉCNICAS

REVESTIMIENTO TALUDES



Rev: 1 (Mar-11)

NOMBRE COMERCIAL: PIEZA EROTECH ABIERTA

USOS PREVISTOS: control de la erosión hidráulica.

DIMENSIONES

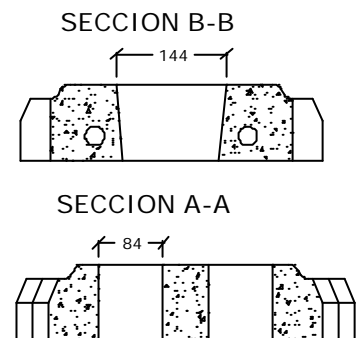
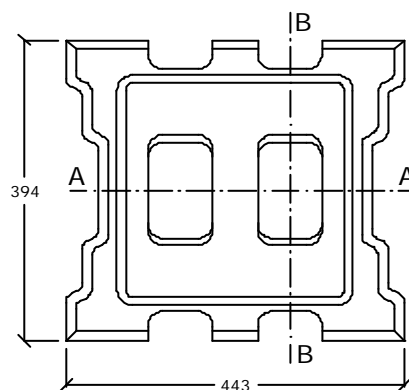
	Longitud	Anchura	Altura
Nominal (mm)	443	394	100
Tolerancia (mm)	± 5	± 5	± 5
Peso (kgs/ud)	22.8		

PROPIEDADES FÍSICAS Y MECÁNICAS

Relación agua / cemento	< 0.45
Contenido cloruros	< 1 % ión Cl ⁻ respecto a la masa de cemento
Absorción agua	< 6 %
Resistencia a compresión	> 10 N/mm ²

OTRAS CARACTERÍSTICAS

Tipo fabricación	Vibrocompresión
------------------	-----------------



Pieza prefabricada de hormigón en masa para el control de la erosión hidráulica.