



POZOS DE REGISTRO



BASES CIRCULARES

BASE CIRCULAR DE HORMIGÓN CON FONDO PLANO DE POLIPROPILENO ACANALADO "POZO MIXTO"

Base prefabricada de hormigón con fondo acanalado de polipropileno.

Fabricación según UNE-EN 1917.

Las conexiones estancas integradas en el fondo se adaptan a los diferentes tipos de tubos: PVC, PP, fundición, hormigón...

Superficie del fondo sin juntas, con diseño en curvas y cantos redondeados.

Fondo fabricado con polipropileno ecológico (copolímero PP).

El revestimiento de polipropileno protege al hormigón de la corrosión química en ambientes agresivos.

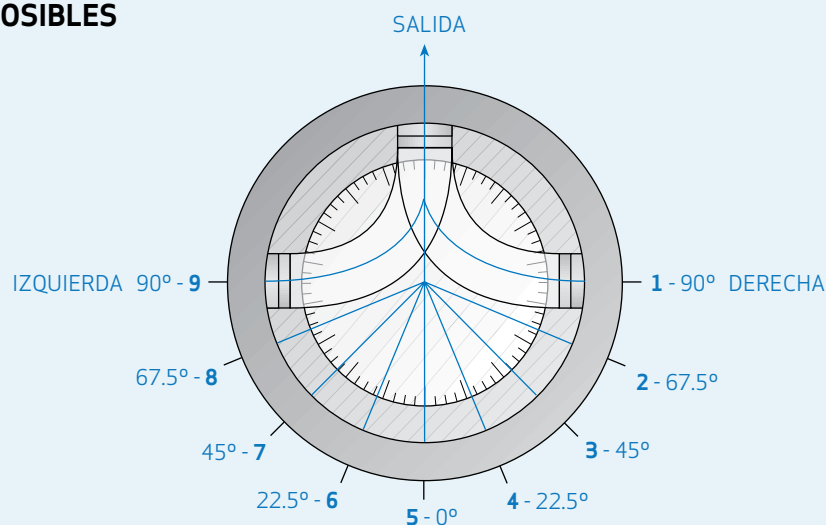
Facilidad de montaje y mantenimiento mínimo.

Aplicación principal para saneamiento y pluviales.

Se pueden fabricar en masa.



ÁNGULOS POSIBLES

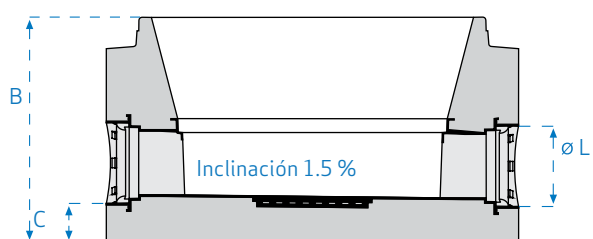


*Tolerancia desvío $\pm 5^\circ$.

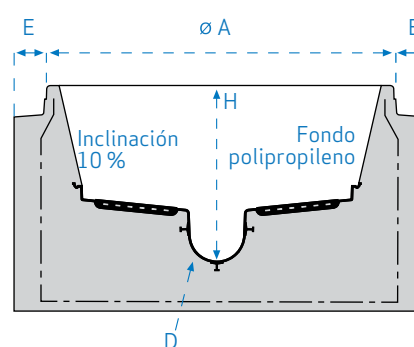
* Disponibilidad de otros ángulos sobre pedido

POZO MIXTO / BASE $\varnothing 1200$

TIPO MASA



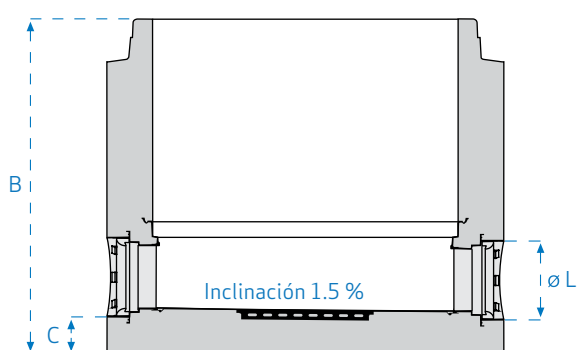
TIPO ARMADO



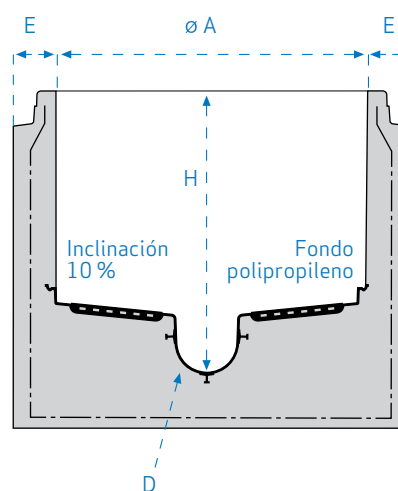
$\varnothing A$	B	C	D	E	H	$\varnothing L$	Peso (kg/ud)
1200	1000	200	200/300	200	800	150-500	2600

POZO MIXTO / BASE $\varnothing 1000$

TIPO MASA



TIPO ARMADO



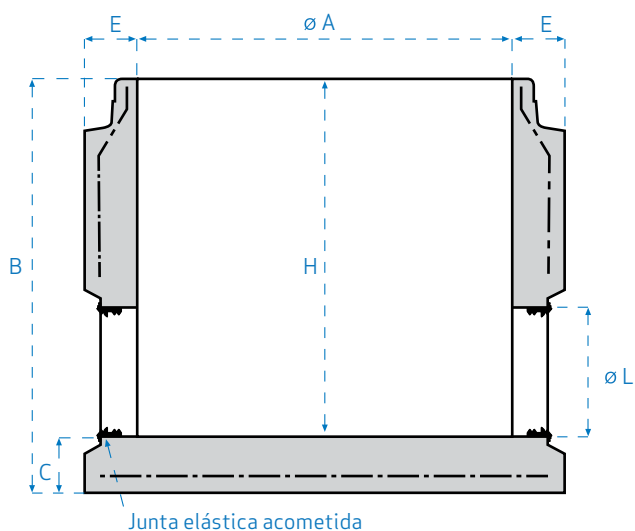
$\varnothing A$	B	C	D	E	H	$\varnothing L$	Peso (kg/ud)
1000	840	140	200/300	140	700	160-300	1460

BASES CIRCULARES

BASE CIRCULAR DE HORMIGÓN CON FONDO PLANO



BASE \varnothing 1000 y \varnothing 1200 UNE-EN 1917



Base para pozo fabricada de hormigón armado de sección interior circular.

Fabricación según UNE-EN 1917.

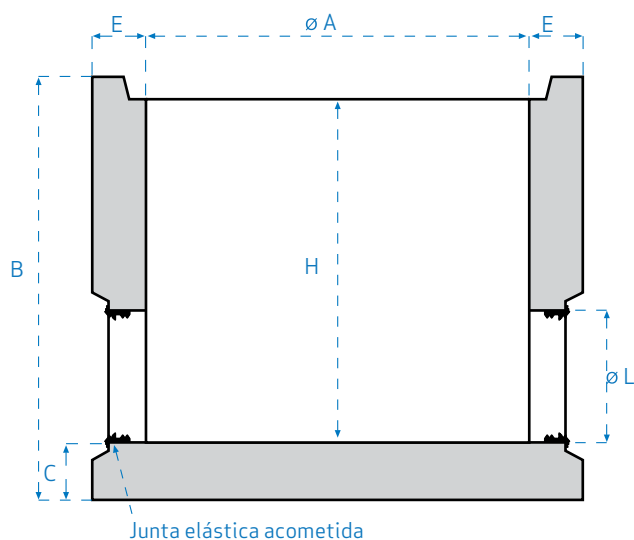
Aplicación principal para saneamiento, pluviales. Se fabrican preparadas para recibir acometidas de tubos de PVC y hormigón desde 160 hasta 500 mm de diámetro, dispuestos a 90° o 180°.

Se fabrican con el fondo plano.

También se puede fabricar en masa.

$\varnothing A$	B	C	E	H	$\varnothing L$	Peso (kg/ud)
1000	840	140	140	700	160-300	1260
1200	970	170	200	800	160-500	2050

BASE JUNTA RÍGIDA (machihembrada) $\varnothing 1000$



Base para pozo fabricada de hormigón en masa de sección interior circular.

Aplicación principal para saneamiento, pluviales.

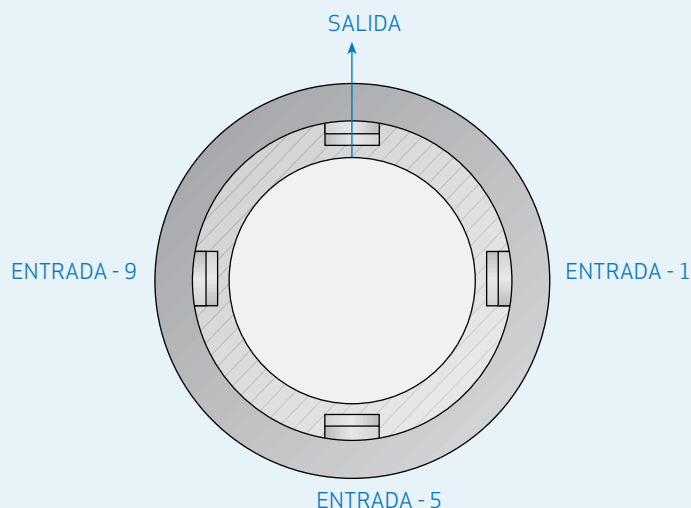
Se fabrican preparadas para recibir acometidas de tubos de PVC y hormigón desde 160 hasta 300 mm de diámetro, dispuestos a 90° o 180°.

Se fabrican con el fondo plano.

También se pueden fabricar armadas.

$\varnothing A$	B	C	E	H	$\varnothing L$	Peso (kg/ud)
1000	890	140	140	700	160-300	1230

ÁNGULOS POSIBLES



BASES CUADRADAS Y SUPLEMENTOS

BASE CUADRADA

ARQUETA BASE CUADRADA

Arqueta base prefabricada de hormigón armado.

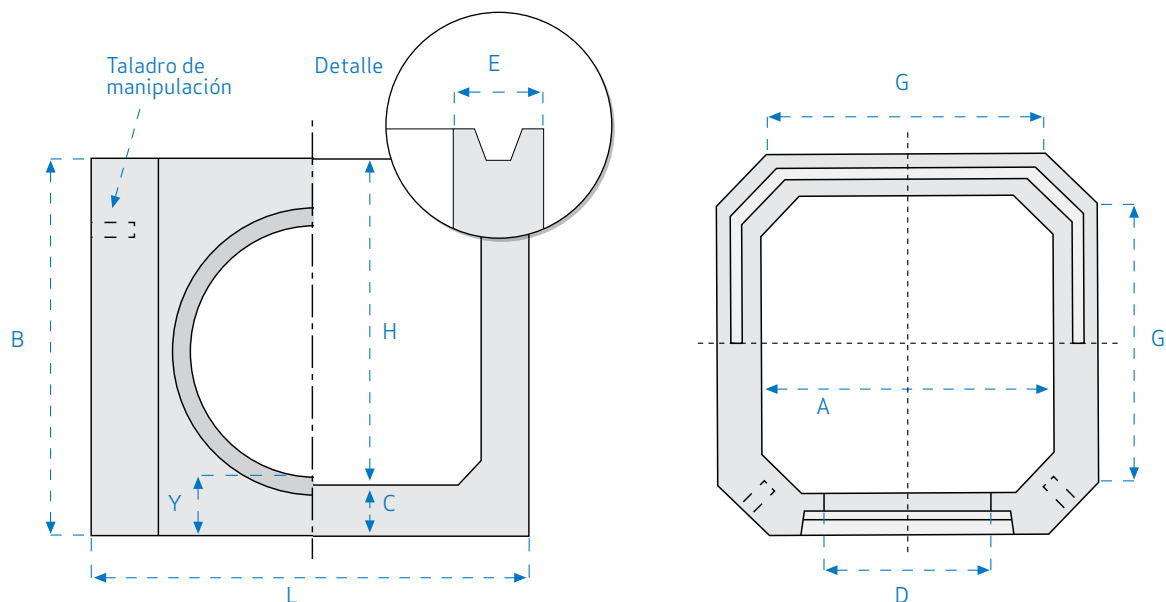
Aplicación en pozos de registro y arquetas de riego.

Se fabrican con agujeros a 90° y 180° para tubos incidentes hasta de $\varnothing 1000$ mm (arqueta 1200) y hasta de $\varnothing 1200$ mm (arqueta 1800).

La unión tubo-arqueta es idéntica a la unión tubo-tubo.

Para una correcta utilización debe usarse un tubo doble macho.

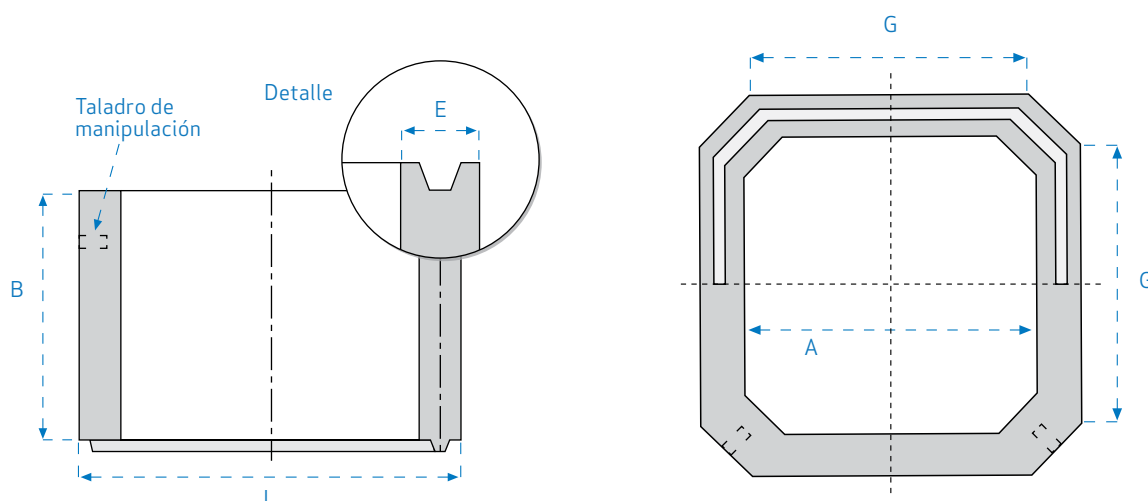
Para la conexión estanca entre arqueta y recreado debe utilizarse junta de butilo.



TIPO (A)	B	C	D	E	Y	G	H	L	Peso (kg/ud)
1200	1510	160	≤ 1000	160	160	1280	1350	1525	3000
1800	2000	200	≤ 1200	200	300	1600	1800	2200	7400

SUPLEMENTO DE RECRECIDO PARA BASE CUADRADA

SUPLEMENTO DE RECRECIDO



Arqueta de recrecido prefabricada de hormigón armado para pozos de registro.

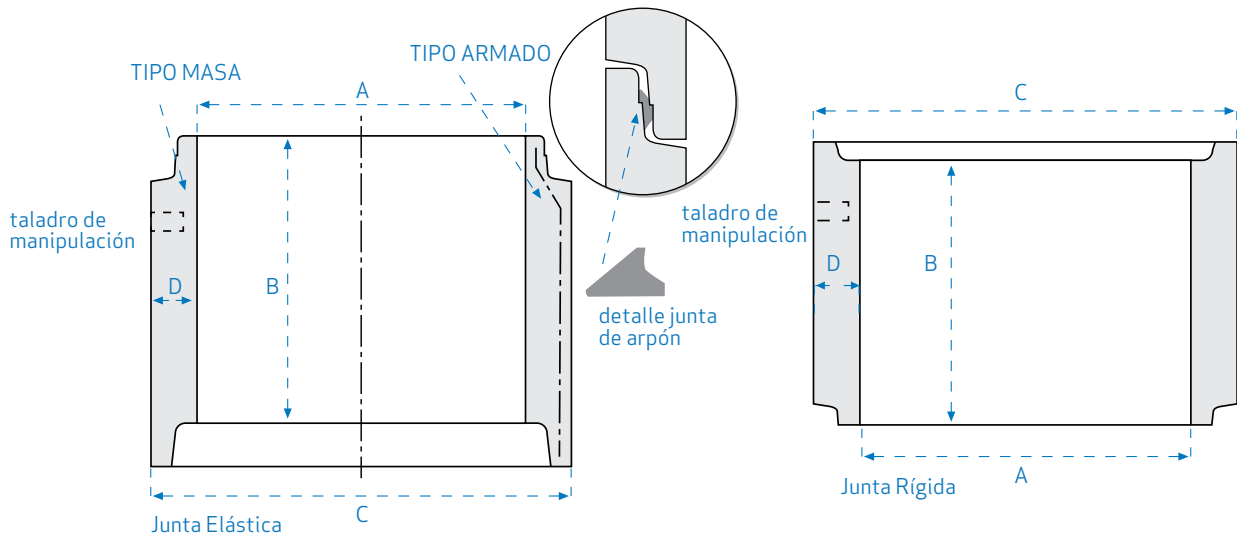
La conexión entre arqueta-recrecido se realiza con junta de butilo.

TIPO (A)	B	E	G	L	Peso (kg/ud)
1200	500	160	1280	1520	1050
	1150				2300
1800	1000	200	1600	2200	3750
	1500				5600

AROS Y CONOS

AROS

ARO DE RECRECIDO \varnothing 1000 y \varnothing 1200



Aros junta elástica

TIPO	A	B	C	D	Peso (kg/ud)
1000 x 300		300			350
1000 x 500	1000	500	1280	140	590
1000 x 1000		1000			1175

1200 x 300		300			500
1200 x 500	1200	500	1520	160	825
1200 x 1000		1000			1650

Aro prefabricado de hormigón armado para pozos de registro de enchufe de junta de goma.

Fabricación según UNE-EN 1917.

Sistema de unión estanco a través de una junta elástica para aros de recrecido.

Se pueden fabricar en masa.

Aros junta rígida (machihembrados)

TIPO	A	B	C	D	Peso (kg/ud)
1000 x 300		300			225
1000 x 500	1000	500	1180	90	375
1000 x 1000		1000			750

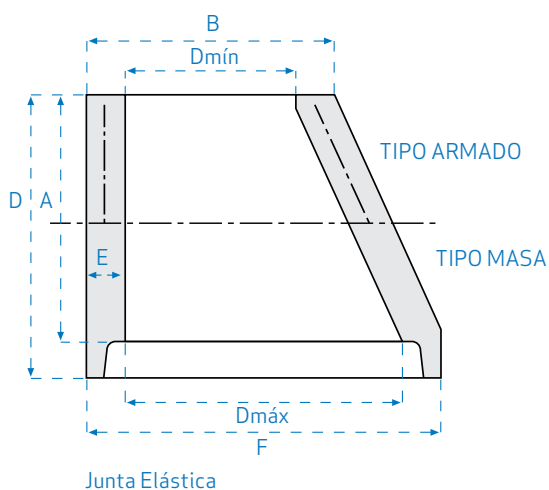
Junta de unión rígida por medio de mortero de cemento.

Fabricados con hormigón en masa.



CONOS

CONO ASIMÉTRICO $\varnothing 1000$ y $\varnothing 1200$



Conos con junta elástica

DN	A	B	D	E	F	Peso (kg/ud)
$\varnothing 600/1000 \times 800$	680	880	800	140	1280	850
$\varnothing 600/1200 \times 900$	780	920	900	160	1520	1360

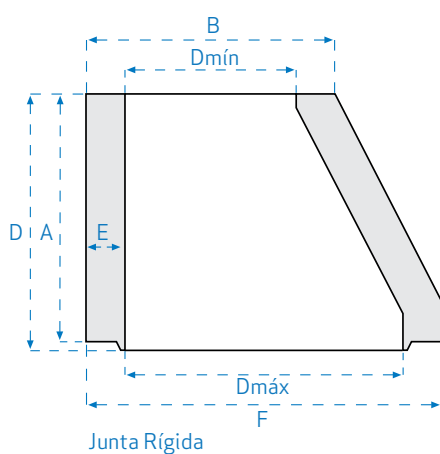
Cono prefabricado de hormigón armado para pozo de registro con enchufe de junta elástica.

Fabricación según la normativa UNE-EN 1917.

Permite la transición entre el diámetro interior del pozo de registro y el de la boca de acceso.

Perfil asimétrico para facilitar las tareas de mantenimiento.

Se puede fabricar en masa.



Conos con junta rígida (machihembrados)

DN	A	B	D	E	F	Peso (kg/ud)
$\varnothing 600/1000 \times 800$	780	780	800	90	1180	530

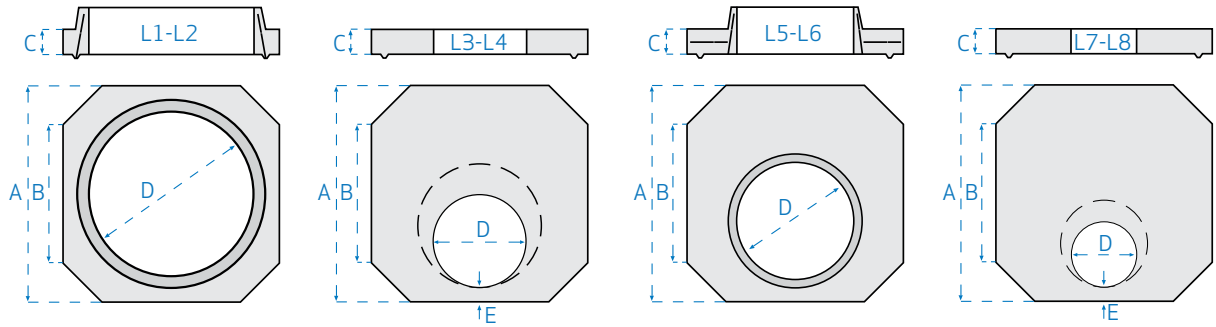
Junta de unión rígida por medio de mortero de cemento.

Fabricados con hormigón en masa.

LOSAS

LOSAS DE TRANSICIÓN

LOSAS 1200 y 1800



DN		Ø POZO	A	B	C	D	E	Peso (kg/ud)
LOSA 1200	L1	1000 JE	1520	1120	200	1000	160	700
	L2	1200 JE				1200		600
	L3	1000 JR				1000		700
	L4	650 CIERRE				650		900
LOSA 1800	L5	1000 JE	2200	1600	245	1000	200	2200
	L6	1200 JE				1200		2230
	L7	1000 JR				1000		2180
	L8	650 CIERRE				650		2700

JE: junta elástica
JR: junta rígida (machihembrada)

Losas prefabricadas de hormigón armado.

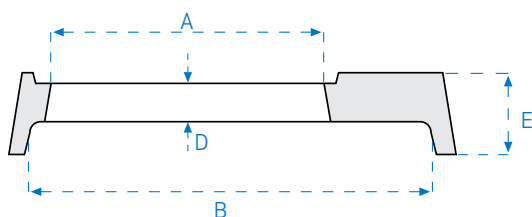
Aplicación para la transición de la arqueta o suplemento a aro o cono de registro (sección cuadrada-sección circular).

Unión estanca mediante junta de butilo.

Losa cierre: \varnothing 650 mm para la tapa de fundición correspondiente.

LOSAS DE REDUCCIÓN

LOSAS DE DIÁMETRO 1200
A DIÁMETRO 1000

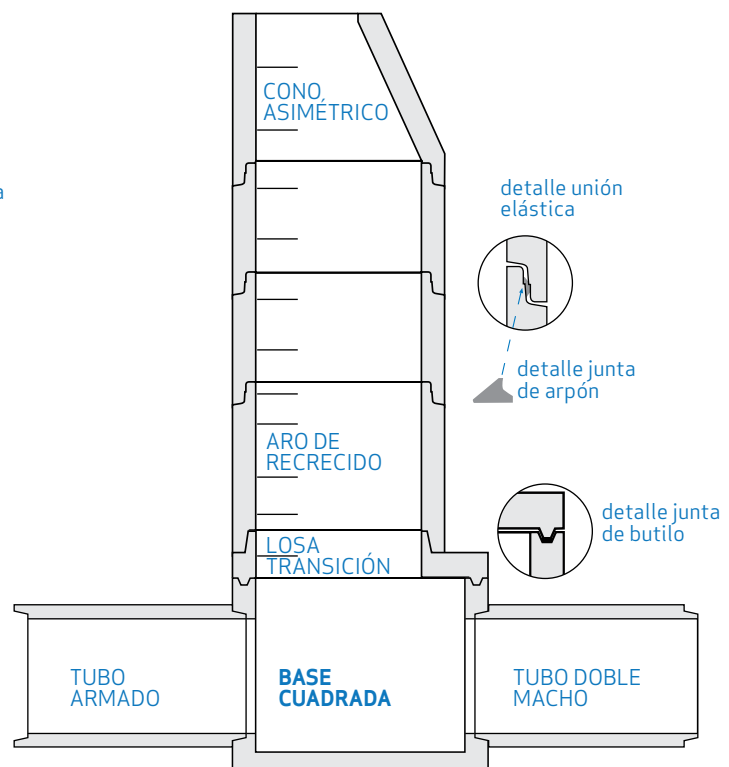
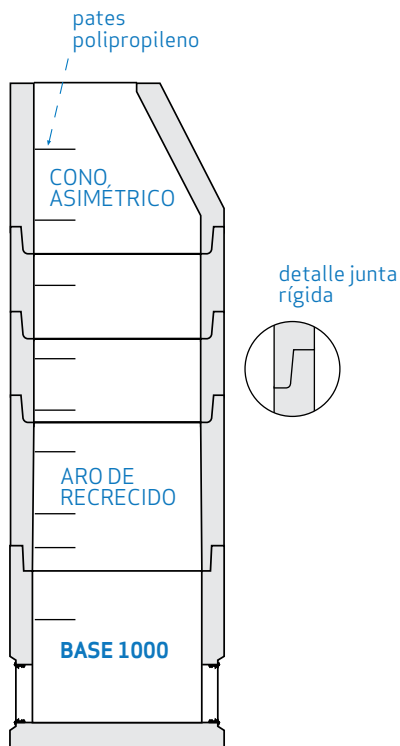
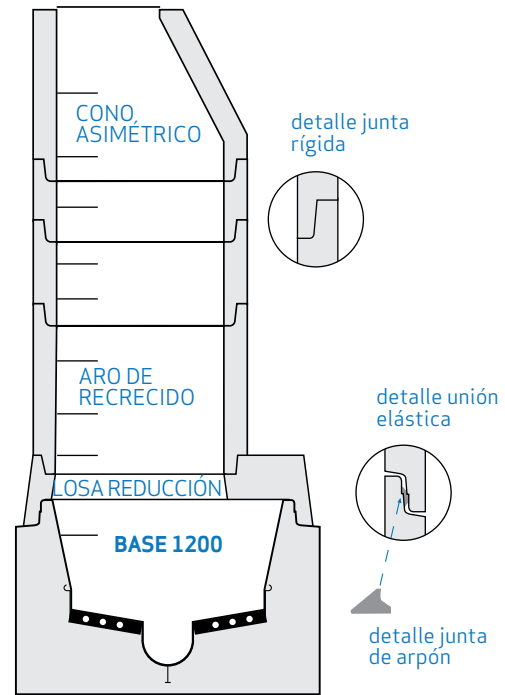
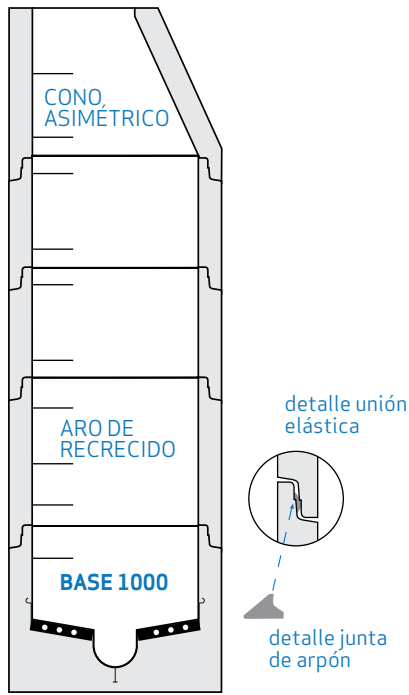


DN	A	B	D	E	Peso (kg/ud)
\varnothing 1200 a \varnothing 1000	1000	1520	150	320	550

Transición de tubo o aro de junta de goma de \varnothing 1200 a tubo o aro machihembrado de \varnothing 1000.

Sistema de unión mixto a través de junta elástica y junta rígida.

EJEMPLOS DE MONTAJE





FÁBRICA Y OFICINAS:
Ctra N-II, Km. 443
Apdo. de Correos 51
22520 FRAGA (Huesca)

T. 974.472.645
F. 974.472.775

www.prefraga.es
info@prefraga.es